



SCHMUCKI

Transport + Bagger AG

Hof 15, 8737 Gommiswald

Tel. 055 / 285 82 52

Fax 055 / 285 82 53

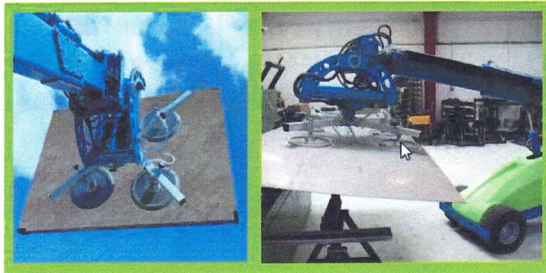
www.hsg-schmucki.ch

Strassen- . Tiefbau . Transporte . Aushubarbeiten . Abbrüche
Kran- und Muldenservice . Sprengarbeiten . Natursteinmauern

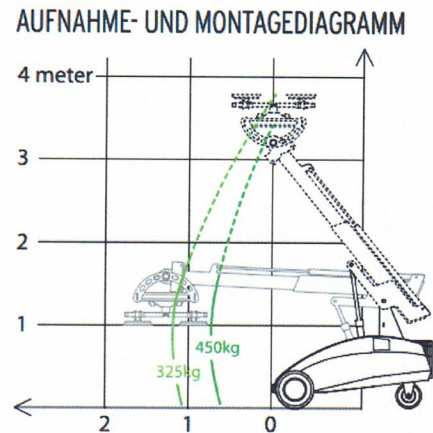
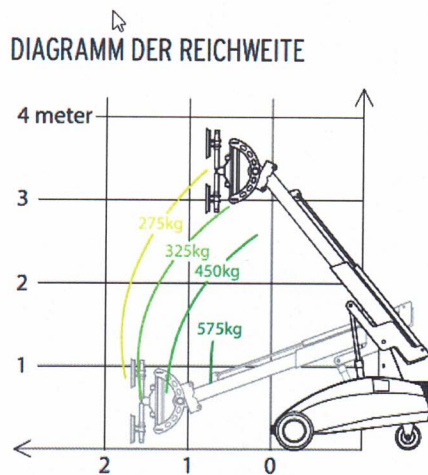


GLAS-LIFTER

EINE GUTE ARBEITSAUSRÜSTUNG >> WENIGER SCHÄDEN >> ZUFRIEDENE MITARBEITER >>
RÜCKENSCHONEND >> KÜRZERE INSTALLATIONSZEIT... eine revolutionäre neue Art, Fensterelemente zu montieren! Durch die Verwendung des Glas-Lifter Fensterroboters kann die Gesundheit ihrer Mitarbeiter und die Arbeitssicherheit entschieden verbessert werden! Fensterelemente mit einem Gewicht von bis zu 575 kg können ganz einfach gehoben, transportiert und installiert werden – ohne den Körper zu belasten. Das Resultat: Ihrer Angestellten können effizienter arbeiten, Schädigung der Wirbelsäule und somit Krankenstände werden vermieden, Ihrer Projekte können schneller, sicherer und ohne Glasbruch abgewickelt werden. Zusammengefasst: ein Gerät, welches ihre Effizienz erhöht und den immer strengeren Arbeitsschutzbestimmungen entspricht!



FÜR ALLE GASDICHTEN MATERIALIEN Der Glas-Lifter kann einfach durch den Austausch der Saugteller für andere Materialien umgerüstet werden. Das macht ihn ideal für das Handling von: GRANIT FLIESEN / GIPSKARTONPLATTEN/ HOLZPLATTEN /STAHLPLATTEN / FEUERSCHUTZ



Der Glas-Lifter vereint überlegene Hydraulischer Hubkraft und Reichweite mit einem einzigartigen und kompakten Design. Mit dem Glas-Lifter können schwere Fensterelemente **bis zu 575 kg** durch **schwieriges Gelände oder enge Türöffnungen transportiert werden**. Wegen dem kompakten Design sind **enge Öffnungen und Räume wie Aufzüge und Balkone mit den Glas-Lifter kein Problem**. Das geringe Gewicht vom Glas-Lifter ermöglicht einen Einsatz dort, wo schwerere Baugeräte aufgrund von Oberflächendruck nicht eingesetzt werden können.

MAXIMALE KAPAZITÄT – MINIMALE PLATZBEDARF SPEZIFIKATIONEN ÄUSSERE LÄNGE

1.880 MM ÄUSSERE BREITE 890 MM MAX. HEBE KAPAZITÄT 575 KG MAX LAST BEI MAX.

AUS SCHUB 275 KG MAX. LAST BEI SEITLICHEM TRANSPORT

275 KG EIGENGEWICHT ohne Gegengewichte 1.025 KG

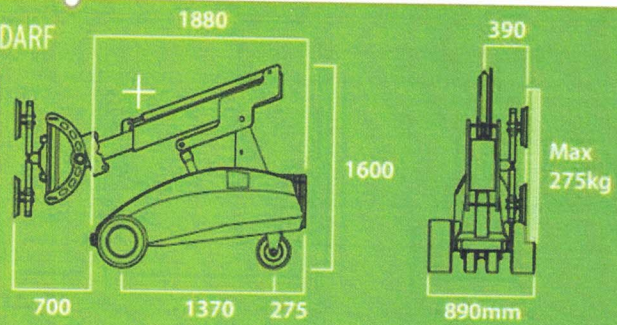
EIGENGEWICHT mit Gegengewichte 1.300 KG MINDESTAUSCHUB 700 MM (Frontstoßstange zum Saugplatte) MAX AUS SCHUB 1.800 MM (Frontstoßstange zum Saugplatte)

MAX HUBHÖHE 3.600 MM (bis Mitte des Hebejochs) / HYDRAULISCHER SEITENVERSCHIEBUNG 75 MM HYDR. FEINHEBEFUNKTION im Turm 190 MM HYDRAULISCHE NEIGEFUNKTION 180 GRAD LASTROTATION 350 GRAD SAUGPLATTEN 4 X Ø350 MM BATTERIEN 2 X 150 AH BEDIENFREUNDLICH

ZWILLINGSBEREIFUNG - für Geländegängigkeit · SEITL. STÜTZRÄDER - für höhere Stabilität · STAPLERGABELN UND KRANHAKEN - zum Heben von Paletten oder mit Hebegurten · HEBEGURTE – für Kran Hub · ABSPERRVENTILE - auf der Saugnapf · **SCHNELLKUPPLUNGEN** - an dem Saugnapfe oder Hauptversorgung · **VERLÄNGERUNG DES ARMS** - angepasste Kreuz und Hauptträger · FUNK FERNBEDIENUNG ZUBEHÖR

MAXIMALE KAPAZITÄT - MINIMALE PLATZBEDARF

wir freuen uns auf Ihren Anruf:
055 285 82 52



SPEZIFIKATIONEN

ÄUSSERE LÄNGE	1.880 MM
ÄUSSERE BREITE	890 MM
MAX. HEBE KAPAZITÄT	575 KG
MAX. LAST BEI MAX. AUS SCHUB	275 KG
MAX. LAST BEI SEITLICHEM TRANSPORT	275 KG
EIGENGEWICHT ohne Gegengewichte	1.025 KG
EIGENGEWICHT mit Gegengewichte	1.300 KG
MINDESTAUSCHUB (Frontstoßstange zum Saugplatte)	700 MM
MAX AUS SCHUB (Frontstoßstange zum Saugplatte)	1.800 MM
MAX HUBHÖHE (bis Mitte des Hebejochs)	3.600 MM
HYDRAULISCHER SEITENVERSCHIEBUNG	75 MM
HYDR. FEINHEBEFUNKTION im Turm	190 MM
HYDRAULISCHE NEIGEFUNKTION	180 GRAD
LASTROTATION	350 GRAD
SAUGPLATTEN	4 X Ø350 MM
BATTERIEN	2 X 150 AH

ZUBEHÖR



- ZWILLINGSBEREIFUNG - für Geländegängigkeit
- SEITL. STÜTZRÄDER - für höhere Stabilität
- STAPLERGABELN UND KRANHAKEN - zum Heben von Paletten oder mit Hebegurten
- HEBEGURTE - für Kran Hub
- ABSPERRVENTILE - auf der Saugnapfe
- SCHNELLKUPPLUNGEN - an dem Saugnapfe oder Hauptversorgung
- VERLÄNGERUNG DES ARMS - angepasste Kreuz- und Hauptträger
- FUNK FERNBEDIENUNG

BEDIENFREUNDLICH



Sie können für die Winlet 575 Baureihe zwei unterschiedliche Bedienungen wählen:

1. MAC (Multi Axis Control) Steuerung mit gleichzeitiger Steuerung mehrere Hydraulik Funktionen, und das bei 3 voreingestellten Geschwindigkeiten jeweils 100% - 50% - 10%

2. PSAC (Proportional Single Axis Control) ist eine Steuerung mit Stufenlose Geschwindigkeitsregelung von jeweils 1. Hydraulik Funktion.